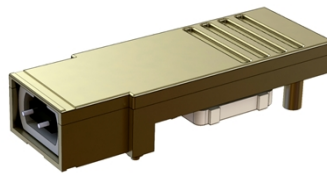


光模块产品技术规格书

OLSA85M6212R

12x6.25Gb/s 850nm 100m SNAP12型多模十二路接收光模块



深圳市欧凌克通信技术有限公司

2023年01月



产品特性

- 外形尺寸及引脚定义兼容SNAP12 MSA协议
- 10×10Pin可插拔型电接口
- 可插拔标准MPO连接器接口
- 每通道工作速率可达6.25Gbps，速率可向下兼容
- 12路并行接收光纤通道，850nm波段PD阵列
- I2C串行数据接口，通信监控功能
- 3.3V单电源供电，功耗小于1.5W
- 宽工作温度范围：-40℃~85℃

应用场景

- 1000Base-SX
- 以太网交换机，FC交换机
- Sonet/SDH等数字光传输链路
- 板上/板间互联高速串行总线
- 服务器与存储器阵列的互连

产品功能描述

此光模块为十二路接收光模块。接收部分采用集成十二通道850nm波段光接收阵列将接收的光信号转换成差分电信号，输出电信号接口电平标准为CML。接收通道工作速率可达6.25bps并向下兼容，光接口为MPO标准插芯。

模块外形使用SNAP12封装，符合MSA结构标准，结构紧凑，根据用户实际应用环境提供不带散热翅结构，产品尺寸为：49.5×17.4×14.7mm。电气接口采10×10Pin BGA连接器，具有接收通道关断和状态监控上报接口，通信接口为I2C，工作温度范围为-40℃~85℃。



绝对最大额定值

参数	符号	最小值	最大值	单位	备注
储存温度	T_{St}	-55	100	°C	
工作温度	T_{Op}	-40	85	°C	
工作湿度	H_{Op}	5	95	%	
供电电压	V_{CC}	-0.5	3.6	V	
控制信号输入电压	V_{Ct}	0	$V_{CC} + 0.3$	V	
ESD (差分信号引脚)	V_{ESD1}		0.5	kV	
ESD (其余引脚)	V_{ESD2}		1	kV	

注意事项: 超过最大绝对额定值范围可能会对光模块造成永久性不可逆损坏。

推荐工作条件

参数	符号	最小值	典型值	最大值	单位	备注
工作温度	T_{Op}	-40		85	°C	
工作湿度	H_{Op}	5		95	%	
工作速率	BR	1.25	6.25		Gbps	
传输光纤长度 (OM3)				100	m	

模块供电参数

参数	符号	最小值	典型值	最大值	单位	备注
供电电压	V_{CC}	3.15	3.3	3.45	V	
工作电流	I_{CC}			450	mA	
功耗	P_d			1.5	W	

接收通道光电性能指标

参数	符号	最小值	典型值	最大值	单位	备注
中心波长	λ_c	830	850	860	nm	
接收灵敏度	S			-14	dBm	
差分输出电压 (峰峰值)	V_{Opp}	350		800	mV	
输出差分阻抗	Z_{Out}		100		Ω	
回波损耗	RL	12			dB	

以上参数测试条件: 测试速率6.25Gbps; $V_{CC} = +3.3V$; 测试温度 $-40^{\circ}C \sim 85^{\circ}C$; 传输码型PRBS23; 多模OM3光纤测试。

电引脚定义

	K	J	H	G	F	E	D	C	B	A
1	VCC	NC	NC	GND	GND	GND	GND	GND	GND	NC
2	VCC	NC	NC	GND	GND	DOUT 6-	GND	GND	DOUT 9-	GND
3	NC	VCC	VCC	GND	DOUT 5-	DOUT 6+	GND	DOUT 8-	DOUT 9+	GND
4	NC	VCC	VCC	DOUT 4-	DOUT 5+	GND	DOUT 7-	DOUT 8+	GND	NC
5	NC	VCC	VCC	DOUT 4+	GND	DOUT 3-	DOUT 7+	GND	DOUT 10+	GND
6	NC	VCC	VCC	GND	DOUT 2-	DOUT 3+	GND	DOUT 11+	DOUT 10-	GND
7	NC	NC	SD	DOUT 1-	DOUT 2+	GND	DOUT 12+	DOUT 11-	GND	NC
8	VCC	NC	NC	DOUT 1+	GND	GND	DOUT 12-	GND	GND	NC
9	VCC	RxEN	NC	GND	GND	GND	GND	GND	GND	NC
10	SQEN	SDA	SCL	NC	NC	NC	NC	NC	NC	NC

电接口定义（图示方向为从光模块顶部俯视，光接口朝下）

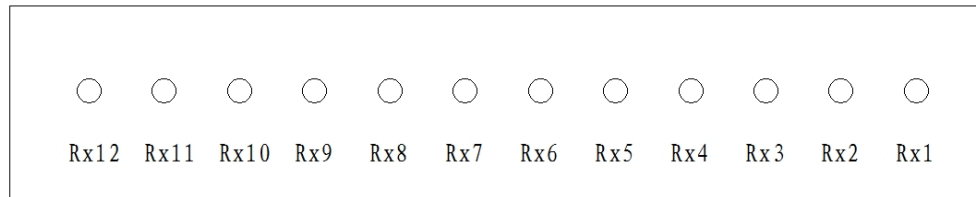
名称	类型	I/O	功能
DO[12:1]+	CML	输入	接收通道[12:1]差分输出信号正端
DO[12:1]-	CML	输入	接收通道[12:1]差分输出信号负端
VCC	Supply	输入	电源正端，+3.3V
GND	Supply	输入	参考地
SD	LVTTL	输出	全局信号检测脚。输出高电平：表示全部接收通道正常工作；输出低电平：表示至少一个接收通道的接收光功率低于阈值
SCL	LVTTL	输入	I2C 串行时钟接口，不用时悬空
SDA	LVTTL	输入/输出	I2C 串行数据接口，不用时悬空
RxEn	LVTTL	输入	Rx 使能脚（内部上拉）。高电平：全部接收通道正常工作；低电平：全部接收通道关断
SQEn	Analog	输出	接收端静噪功能使能脚。高电平使能，低电平禁用；当接收光信号强度低于阈值时，若静噪使能则差分输出端输出低电平；若静噪禁用则差分输出端产生抖动；建议保持该脚为高电平
NC			引脚悬空，禁止连接



光接口定义

光模块顶部

面向MPO适配器接口

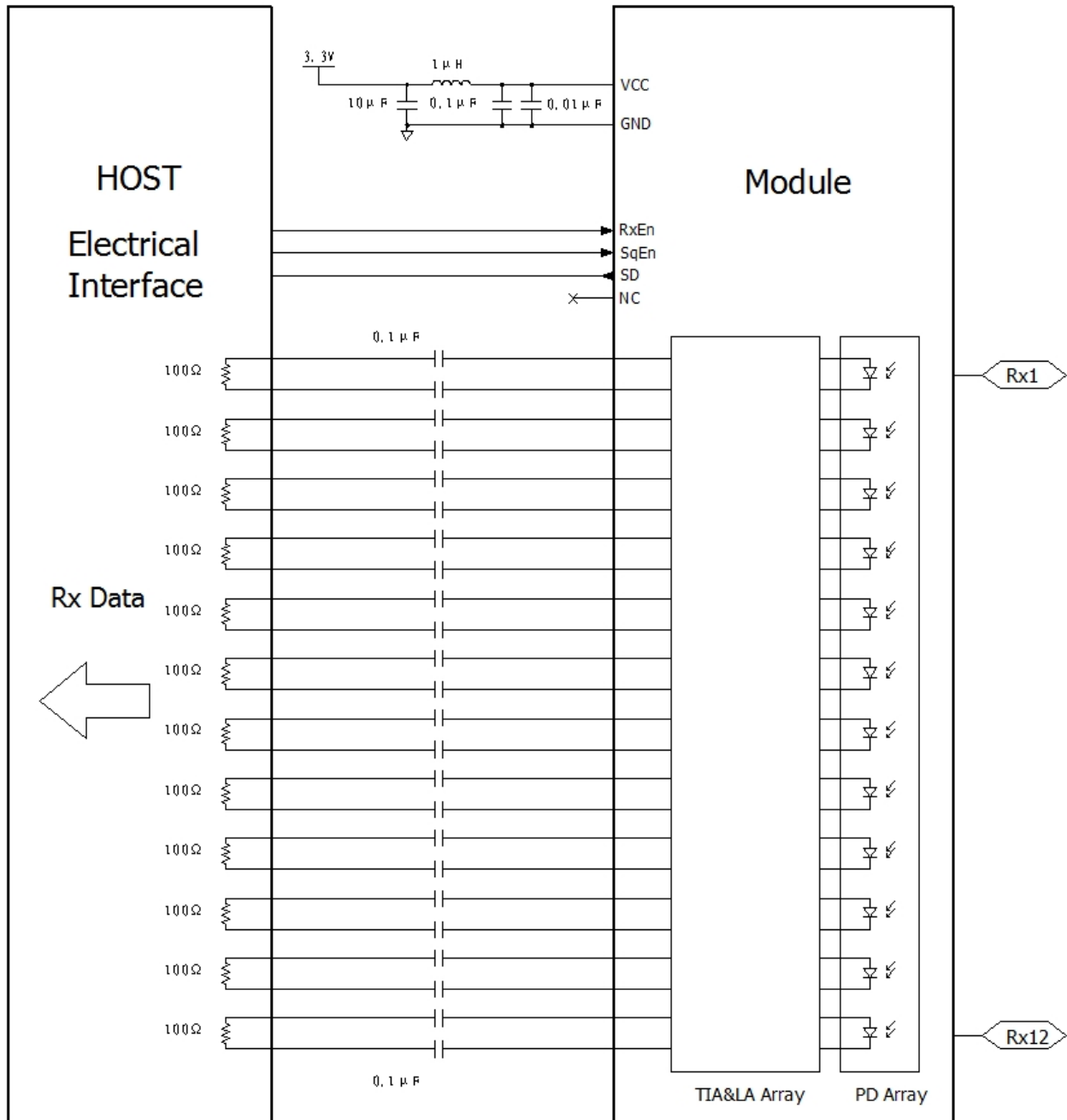


光模块底部（BGA接口侧）

光接口定义（面向光模块看 MPO 适配器接口）

光接口适配器类型为标准多模 MPO 适配器，建议使用纤芯为 50/125 μm 多模 OM3 光纤的标准 MPO 跳线进行插拔连接

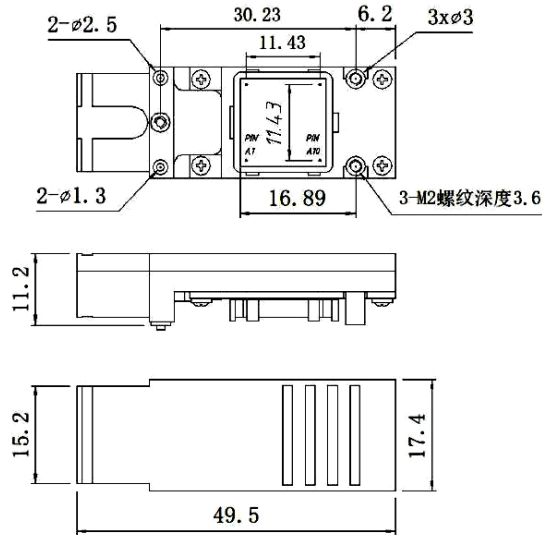
参考外围电路



设计注意事项:

- 1) 电源滤波电路中的电感要有足够的过流能力;
- 2) 模块电接口高速电信号采用交流耦合设计;
- 3) 高速差分信号 PCB 走线保证差分阻抗 100 欧姆;
- 4) 高速信号路径中耦合电容、过孔是影响阻抗的关键, 在 Layout 时着重关注;

产品尺寸

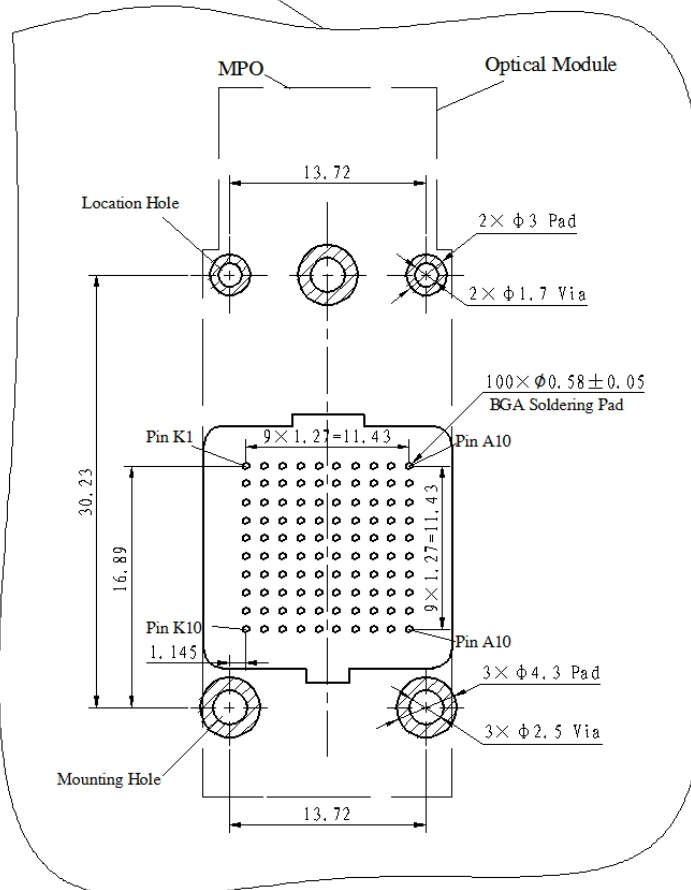


单位: mm 未标注尺寸公差按 GB/T1804-1992 中 M 级

光模块结构图

推荐 HOST PCB 定位安装布局图

HOST PCB Dimension Depended on Customers





订购信息:

规格型号	产品描述
OLSA85M6212R	SNA12封装; 不带散热翅; 850nm; 12X6.25Gbps; 100m; -40~85℃; 接收模块
OGSA85M6212R	SNA12封装; 不带散热翅; 850nm; 12X6.25Gbps; 100m; -40~85℃; 接收模块; 采用全国产电子元器件

技术支持:

深圳市欧凌克通信技术有限公司

地址: 深圳市龙华区观湖街道鹭湖社区观乐路5号多彩科技城2号楼4楼

电子邮箱: sales@olinkphotonics.com

公司网址: www.olinkphotonics.com

联系电话: +86-755-27215326

传 真: +86-755-27217051