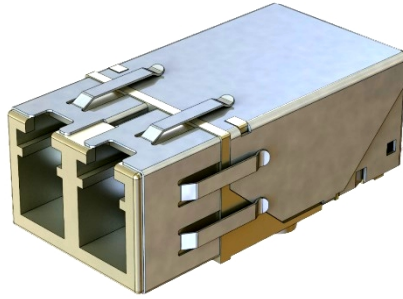


光模块产品技术规格书

OLQC15S1X01M

10Gb/s 1550nm 10Km 单模双纤双向LC插拔微型光收发模块



深圳市欧凌克通信技术有限公司

2023年01月



产品特性

- 高可靠、全金属外壳、抗振动设计
- 紧凑的结构设计，超小模块尺寸
- 可插拔标准LC单模光纤连接器接口，方便动态和灵活的配置数据连接
- 每通道工作速率可达10.3125Gbps，速率可向下兼容
- 单路发射光纤通道，内置1550nm波长光发射组件
- 单路接收光纤通道，内置1550nm波长光接收组件
- 发射信号使能控制
- 光告警功能
- 3.3V电源供电，功耗小于1W
- 宽工作温度范围：-40℃~85℃

应用场景

- 10GBASE-LR
- 万兆以太网交换机，FC交换机
- Sonet/SDH等数字光传输链路
- 板上/板间互联高速串行总线
- 高可靠高数据率点对点光纤通信

产品功能描述

此光模块产品集成了发射部分和接收部分。发射部分采用单路1550nm波段光发射组件将输入的差分电信号转换成光信号，差分电信号标准为CML电平。接收部分采用单路1550nm波段光接收组件将接收的光信号转换成差分电信号，输出电信号接口电平标准为CML。发射通道和接收通道工作速率可达10.3125bps并向下兼容，光接口为可插拔的标准LC连接器接口。

模块外形使用全金属结构，结构紧凑，采用10Pin排针电引脚，具有发射通道关断和接收通道监控功能，工作温度范围为-40℃~85℃。



绝对最大额定值

参数	符号	最小值	最大值	单位	备注
储存温度	T_{St}	-55	100	°C	
工作温度	T_{Op}	-40	85	°C	
工作湿度	H_{Op}	5	95	%	
焊接温度	T_{So}		260	°C	
焊接时间	t_{So}		3	S	
焊接次数	N_{So}	1	2	/	
供电电压	V_{CC}	-0.5	3.6	V	
差分信号输入幅度（单端值）	ΔV_{In}		1.2	V	
控制信号输入电压	V_{Ct}	0	$V_{CC} + 0.3$	V	
ESD（差分信号引脚）	V_{ESD1}		0.5	kV	
ESD（其余引脚）	V_{ESD2}		1	kV	

注意事项: 超过最大绝对额定值范围可能会对光模块造成永久性不可逆损坏。

推荐工作条件

参数	符号	最小值	典型值	最大值	单位	备注
工作温度	T_{Op}	-40		85	°C	
工作湿度	H_{Op}	5		95	%	
工作速率	BR	1.25	10.3125		Gbps	
传输光纤长度（OM3）				10	Km	

模块供电参数

参数	符号	最小值	典型值	最大值	单位	备注
供电电压	V_{CC}	3.15	3.3	3.45	V	
工作电流	I_{cc}			300	mA	
功耗	P_d			1	W	

发射通道光电性能指标

参数	符号	最小值	典型值	最大值	单位	备注
中心波长	λ_c		1550		nm	
光谱宽度（-20dB）	$\Delta \lambda_{-20dB}$			1	nm	
平均光功率	P_{AVG}	-5		2	dBm	
消光比	ER	3.5			dB	
差分输入电压（峰峰值）	V_{Ipp}	300		1200	mV	
输入差分阻抗	Z_{IN}		100		Ω	
发射使能输入高电压		2.0			V	
发射使能输入低电压				0.8	V	

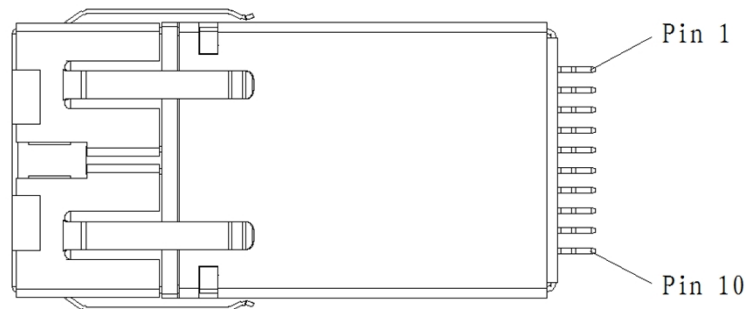
以上参数测试条件: 测试速率10.3125Gbps; $V_{CC} = +3.3V$; 测试温度 $-40^{\circ}C \sim 85^{\circ}C$; 传输码型PRBS31; 单模G652光纤测试。

接收通道光电性能指标

参数	符号	最小值	典型值	最大值	单位	备注
中心波长	λ_c	1260		1670	nm	
接收灵敏度	S			-11	dBm	
差分输出电压（峰峰值）	V_{opp}	350		800	mV	
输出差分阻抗	Z_{out}		100		Ω	
接收丢失信号输出高电压		2.0			V	
接收丢失信号输出低电压				0.8	V	
信号告警范围		-30		-12	dBm	
信号检测回滞		0.5		6	dB	

以上参数测试条件：测试速率10.3125Gbps；VCC = +3.3V；测试温度-40℃~85℃；传输码型PRBS31；单模G652光纤测试。

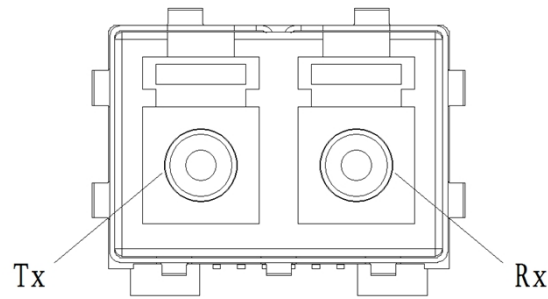
电引脚定义



电接口定义（图示方向为从光模块顶部俯视，光接口朝左）

引脚序号	名称	类型	I/O	功能
1	TD+	CML	输入	发射通道差分输入信号正端
2	VEET	Supply	输入	发射端参考地
3	TD-	CML	输入	发射通道差分输入信号负端
4	VCCT	Supply	输入	发射端电源正端，+3.3V
5	SD	LVTTL	输出	信号检测脚。输出高电平：表示接收通道正常工作； 输出低电平：表示接收通道的接收光功率低于阈值
6	TxDis	LVTTL	输入	Tx 禁用脚（内部上拉）。高电平：激光器关断；低电平： 激光器正常工作
7	RD+	CML	输出	接收通道差分输出信号正端
8	VCCR	Supply	输入	接收端电源正端，+3.3V
9	RD-	CML	输出	接收通道差分输出信号负端
10	VEER	Supply	输入	接收端参考地

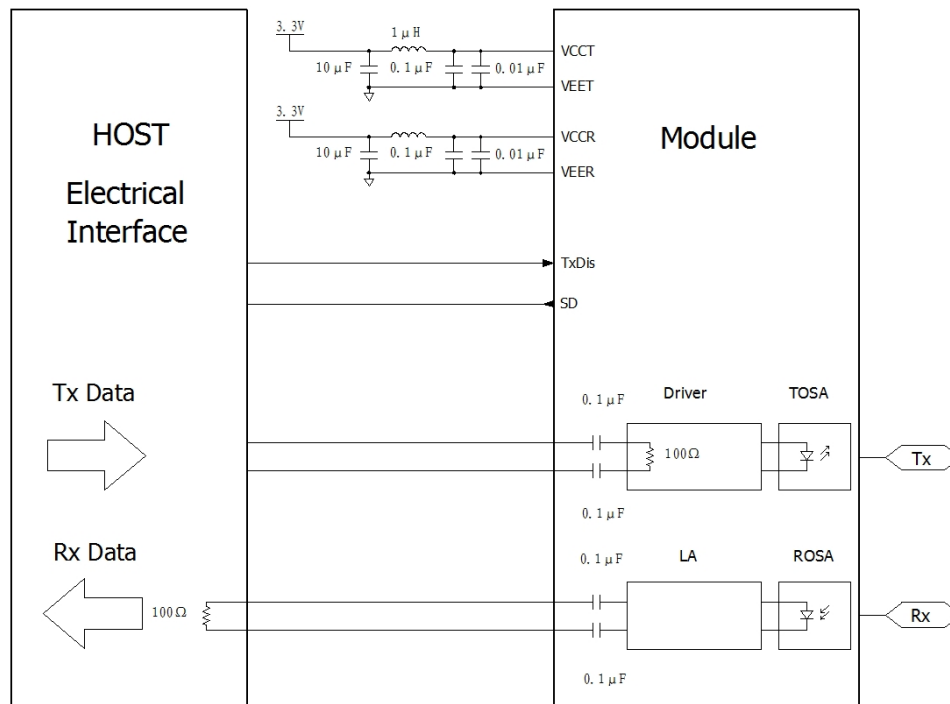
光接口定义



光接口定义（面向光模块看光连接器接口）

光接口适配器类型为标准 LC 适配器，建议使用 G652 光纤的标准 LC 跳线进行插拔连接。

参考外围电路

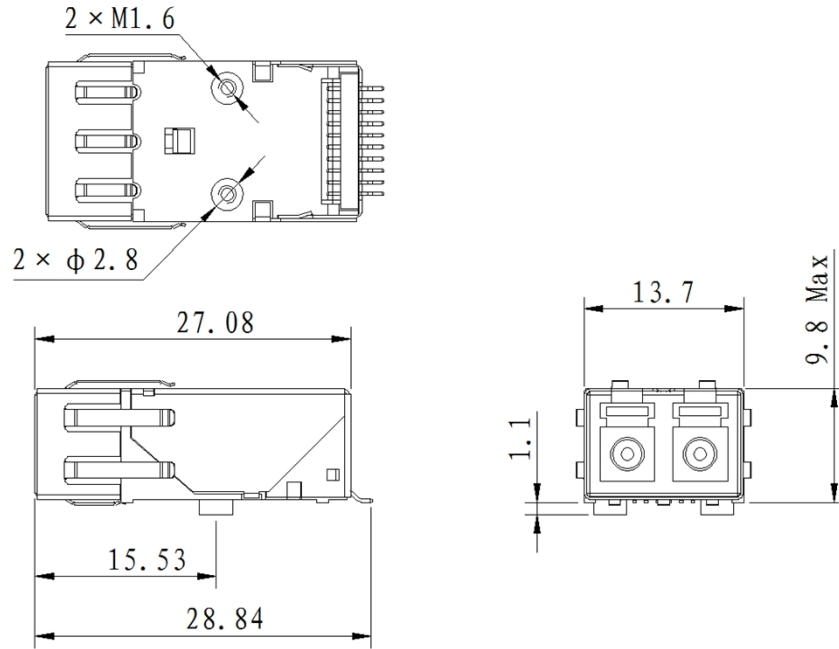


设计注意事项:

- 1) 电源滤波电路中的电感要有足够的过流能力;
- 2) 模块电接口高速信号采用交流耦合设计; (本模块内置 AC 耦合电容)
- 3) 高速差分信号 PCB 走线保证差分阻抗 100 欧姆;
- 4) 高速信号路径中耦合电容、过孔是影响阻抗的关键, 在 Layout 时着重关注;



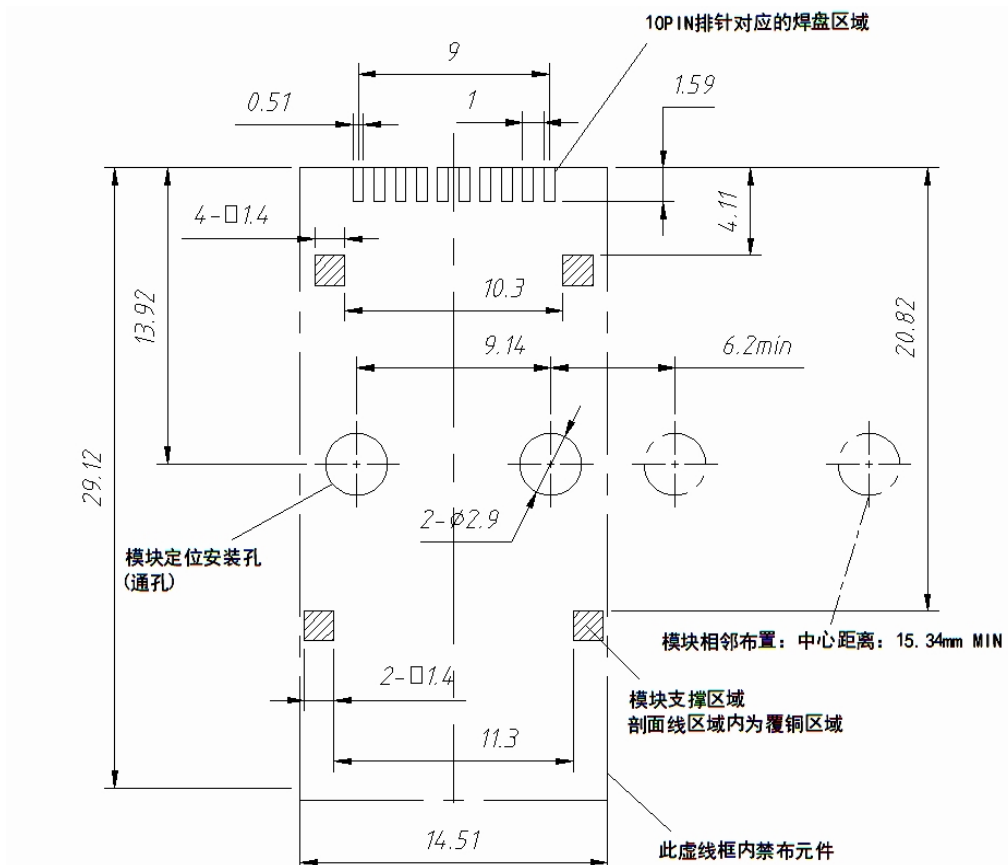
产品尺寸



单位: mm

未标注尺寸公差按 GB/T1804-1992 中 M 级

推荐HOST PCB定位安装布局图





订购信息:

规格型号	产品描述
OLQC15S1X01M	Mini封装; 1550nm; 10.3125Gbps; 10Km; -40~85℃
OGQC15S1X01M	Mini封装; 1550nm; 10.3125Gbps; 10Km; -40~85℃; 采用全国产电子元器件

技术支持:

深圳市欧凌克通信技术有限公司

地址: 深圳市龙华区观湖街道鹭湖社区观乐路5号多彩科技城2号楼4楼

电子邮箱: sales@olinkphotonics.com

公司网址: www.olinkphotonics.com

联系电话: +86-755-27215326

传 真: +86-755-27217051